

BRASERO 05

Référence BR05

Transformez votre jardin en un espace convivial et chaleureux & découvrez l'art de la cuisine en plein air avec élégance et praticité grâce à notre braseros barbecue plancha.

Développés & fabriqués intégralement dans notre atelier.

La plaque de cuisson en inox permet de cuire rapidement et uniformément une grande variété d'aliments.

Livrés en kit à monter, une conception simple permet un montage facile en 30 minutes

Caractéristiques :

- Socle rectangulaire
- Plancha Inox 90 x 90cm
- Grille surélevée 33x33 cm
- Dimensions l90 x L190 x h 112cm
- Poids total : 160 kg
- Tablette, supports accessoires, pelle
- Roulettes + tôle de fond
- Visserie en inox



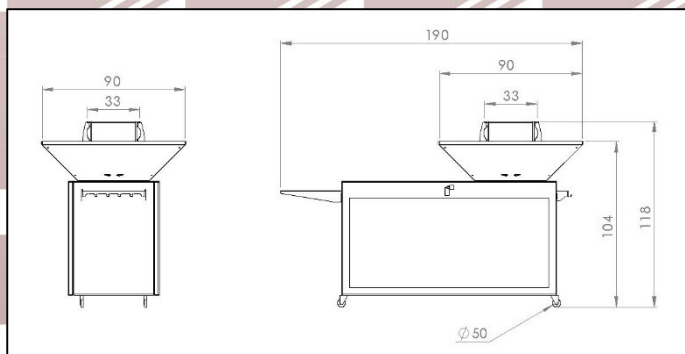
Les options

Thermolaquage haute température noir RAL 9005 sur structure acier

Capot de protection de la plaque de cuisson en inox

Capot de protection de la plaque de cuisson acier thermolaqué noir RAL 9005

Intégration d'un motif personnalisé sur la face avant (sous réserve d'approbation technique)



ATELIER ROUY – 12 rue Henri Rouyer 08400 BLAISE

Tel : 03.24.71.89.95 - contact@atelier-rouyfr

